

BROCAL Y TAPA PARA POZO DE VISITA.

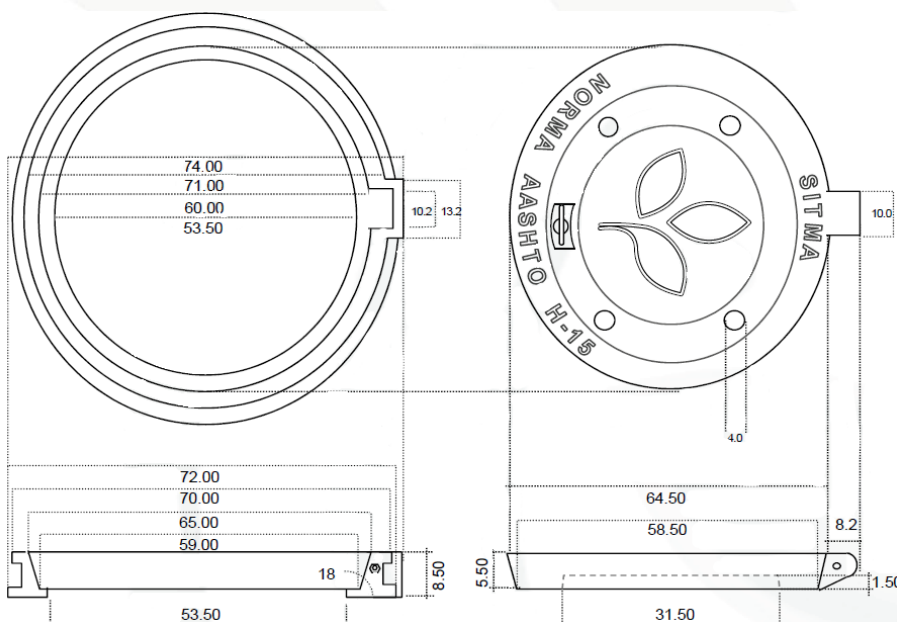
H15



Uso: En tránsito ligero, cubre el acceso de pozos de visita del sistema de drenaje

Material de fabricación: Polietileno de alta resistencia.

Peso unitario: 24 kg(+/-5%)



Especificación de resistencia

Resistencia de carga puntual:	13,500 kg
Resistencia bajo carga puntual:	1,800 kg
Flecha residual al momento de liberar carga:	6.5mm
Fatiga en carga puntual a partir de:	6,000kg
Densidad específica:	0.95kg/cm ³ (+/-03%)
Deterioro por UV:	0.00085mils/año

Dimensiones Tapa

Ø Superior:	64.5cm, (+/- 3%)
Ø Inferior de acceso:	58.5(+/-3%)
Altura:	5.5cm (+/- 3%)
*Opcional respiraderos	4cm (+/- 3%)

Dimensiones brocal

Ø Superior:	71.0cm, (+/- 3%)
Ø Inferior de acceso:	53.5 (+/-3%)
Ø Exterior de base:	74.0cm (+/- 3%)
Altura:	8.50cm (+/- 3%)