

REGISTRO SANITARIO.

40 X 40.



Uso: Para descargas sanitarias en patios

Especificaciones

Diseño cuadrado para uso paso peatonal, su colocación es sobre el contramarco del registro, la tapa tiene dos asas en acero galvanizado redondo; la tapa lleva grabada la leyenda "registro sanitario. el elemento tiene fondo y dispone de cuatro costados ciegos que permiten insertar las llegadas ya sea en pvc, o polietileno en altura variable según lo requiera la obra, previo barrenado en diámetro opcional.

Material de fabricación: Polietileno de alta resistencia

Resistencia a carga puntual 2950 kg/ 0.15m

Medidas

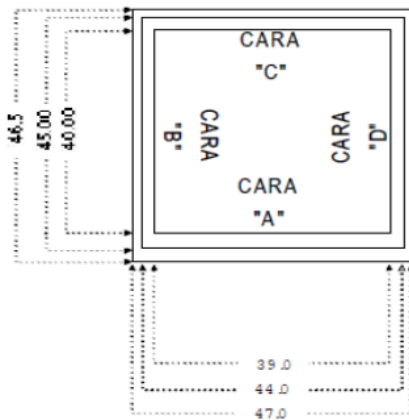
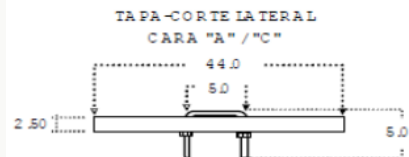
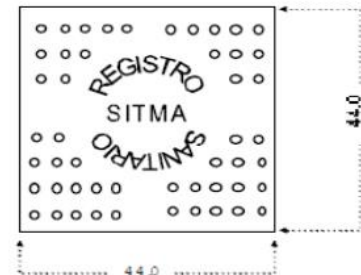
Tapa

Largo 44.5 cm
Ancho 44.5 cm
Altura 2.5 cm

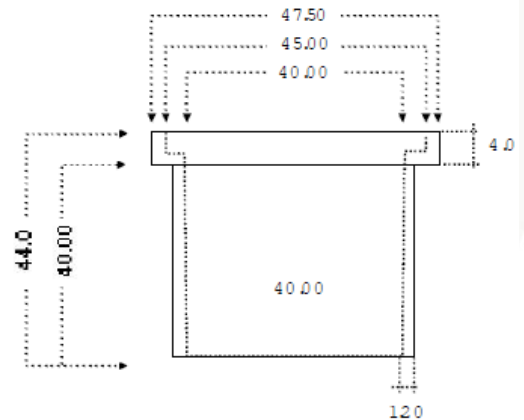
Registro

Largo 40 cm
Ancho 40 cm
Altura 44 cm

Asas tipo C de ¼ de acero galvanizado



CARAS A, B, C Y D



120