

BROCAL Y TAPA PARA POZO DE VISITA.

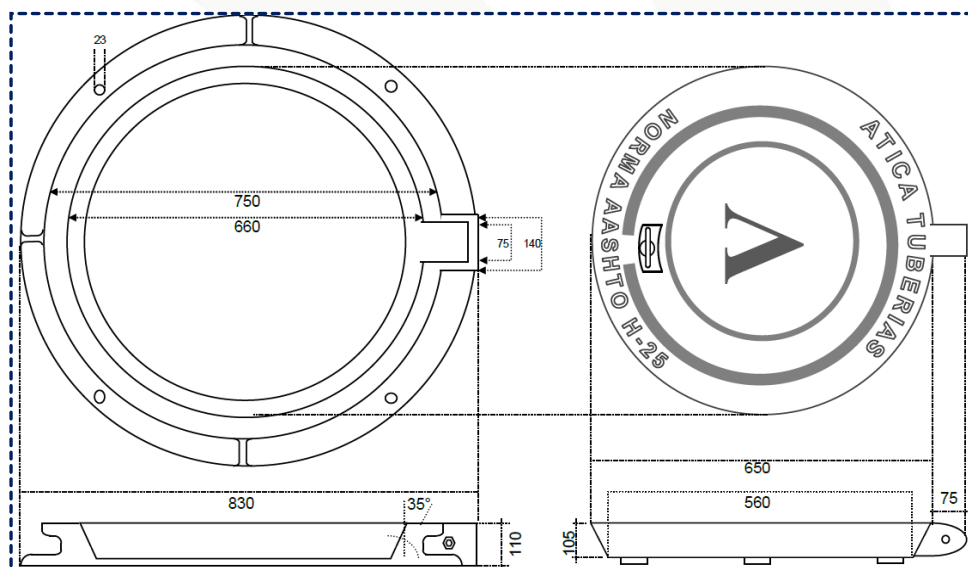
H25



Uso: En tránsito pesado, cubre el acceso de pozos de visita del sistema de drenaje

Material de fabricación:
Polietileno de alta resistencia.

Peso unitario: 38 kg (+/-5%)



Especificación de resistencia

| | |
|--|---------------------------------|
| Resistencia de carga puntual: | 36,000 |
| kg | |
| Resistencia bajo carga puntual: | 2,200 kg |
| Flecha residual al momento de liberar carga: | 6.5mm |
| Fatiga en carga puntual a partir de: | 8,000kg |
| Densidad específica: | 0.95kg/cm ³ (+/-03%) |
| Deterioro por UV: | 0.00085mils/año |

Dimensiones Tapa

| | |
|------------------------|------------------|
| Ø Superior: | 64.5cm, (+/- 3%) |
| Ø Inferior de acceso: | 58.5(+/-3%) |
| Altura: | 5.5cm (+/- 3%) |
| *Opcional respiraderos | 4cm (+/- 3%) |

Dimensiones brocal

| | |
|-----------------------|------------------|
| Ø Superior: | 75.0cm, (+/- 3%) |
| Ø Inferior de acceso: | 53.0(+/-3%) |
| Ø Exterior de base: | 83.0cm (+/- 3%) |
| Altura: | 11.0cm (+/- 3%) |